

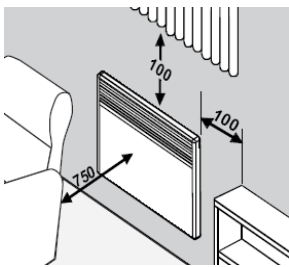


ΟΔΗΓΙΕΣ ΕΓΚΑΤΑΣΤΑΣΗΣ ΚΑΙ ΧΡΗΣΗΣ

ΟΔΗΓΙΕΣ ΕΓΚΑΤΑΣΤΑΣΗΣ

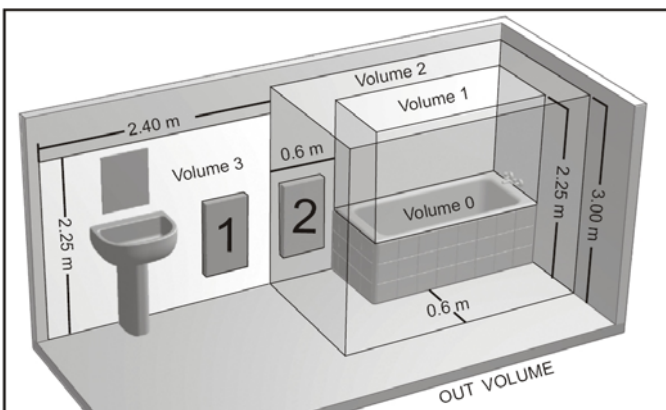
Η συσκευή πρέπει να εγκατασταθεί σε σταθερό σημείο και σε οριζόντια θέση, σύμφωνα με τους ισχύοντες κανονισμούς.

Αφαιρέστε τη μεταλλική βάση από τον θερμοπομπό πιέζοντας τα 2 clips, που βρίσκονται στην κορυφή ή στο πλάι της βάσης (ανάλογα με τον τύπο του θερμοπομπού) με ένα κατσαβίδι.

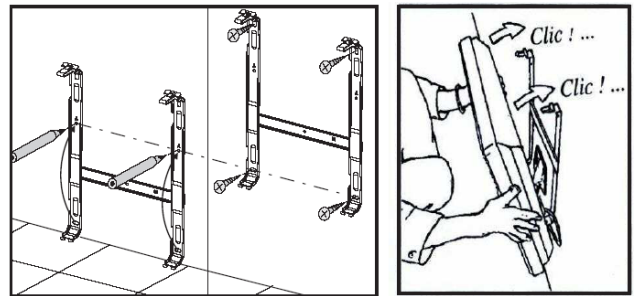


Κατά την εγκατάσταση πρέπει να τηρηθούν οι ελάχιστες αποστάσεις σε σχέση με δάπεδα, τοίχους, κουρτίνες κ.α. Κυρίως να τηρούνται οι αποστάσεις από τα εύφλεκτα αντικείμενα.

Ο θερμοπομπός μπορεί να τοποθετηθεί με ασφάλεια σε λουτρό στους όγκους 2 και 3. Απαγορεύεται η τοποθέτησή του στους όγκους 0 και 1 (βλέπε σχήμα).

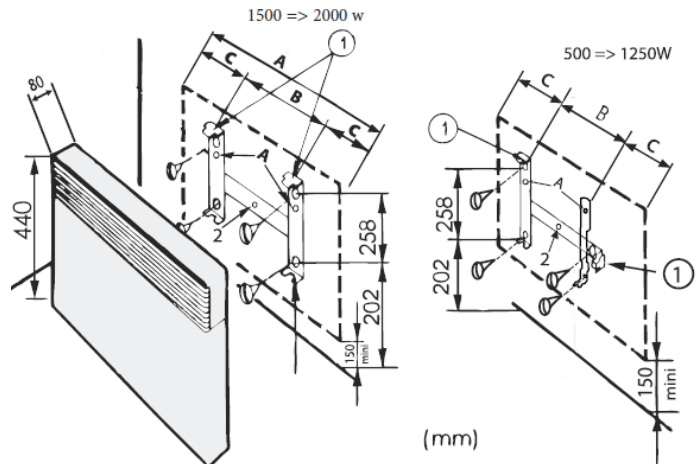


Η βάση μπορεί να χρησιμοποιηθεί και ως οδηγός για την σωστή τοποθέτησή της. Ακουμπήστε το κάτω μέρος της βάσης στο δάπεδο όπως στην παρακάτω εικόνα. Με ένα μολύβι σημαδέψτε τον τοίχο στις τρύπες A της βάσης. Σηκώστε τη βάση ώστε η κάτω τρύπες στήριξης να συμπέσουν με τα σημάδια στον τοίχο και σημαδέψτε τις δύο επάνω τρύπες. Με ένα τρυπάνι ανοίξτε τρύπες στα τέσσερα αυτά σημεία και στερεώστε τη συσκευή στον τοίχο, χρησιμοποιώντας 4 βίδες μέγιστης διαμέτρου 5.5mm.



Τοποθετήστε τη συσκευή στη βάση. Ο πίνακας ελέγχου πρέπει να βρίσκεται πάντα στην πάνω πλευρά της συσκευής. Η συσκευή δεν πρέπει να εγκαθίσταται κάτω από πρίζα.

ΒΑΣΙΚΕΣ ΔΙΑΣΤΑΣΕΙΣ



Ισχύς (W)	Amber	Πλάτος (mm)	Ύψος (mm)	B (mm)	C (mm)
500	2,2	340	440	128	106
750	3,3	340	440	128	106
1.000	4,3	420	440	208	106
1.250	5,4	500	440	208	146
1.500	6,5	580	440	178	201
1.750	7,6	660	440	248	206
2.000	8,7	740	440	320	210

ΗΛΕΚΤΡΙΚΗ ΣΥΝΔΕΣΗ

Η ηλεκτρική σύνδεση της συσκευής πρέπει να γίνεται από αδειούχο ηλεκτρολόγο και πάντα σύμφωνα με τους ισχύοντες Εθνικούς ή Ευρωπαϊκούς κανονισμούς.

Η σύνδεση της συσκευής δεν απαιτεί αποσυναρμολόγηση της συσκευής. Χρησιμοποιήστε το γνήσιο καλώδιο της συσκευής για τη σύνδεσή της σε ηλεκτρικό κουτί.

Αν απαιτηθεί η αντικατάσταση του καλωδίου, αυτό πρέπει να γίνει από αρμόδιο άτομο προς αποφυγή κινδύνων.

ΠΡΟΣΟΧΗ

Καφέ καλώδιο = φάση,

Μπλε καλώδιο = Ουδέτερος.

Μαύρο καλώδιο = Πιλότος. Χρησιμοποιείται μόνο αν γίνει σύνδεση σε απομακρυσμένο προγραμματιστή, διαφορετικά πρέπει να μονωθεί.

Προσοχή : Το μαύρο καλώδιο ΔΕΝ είναι γείωση.

**ΜΗΝ ΓΕΙΩΝΕΤΕ ΠΟΤΕ ΤΗ ΣΥΣΚΕΥΗ
Η ΣΥΣΚΕΥΗ ΕΙΝΑΙ ΔΙΠΛΑ ΜΟΝΩΜΕΝΗ**

ΟΔΗΓΙΕΣ ΧΡΗΣΗΣ ΤΟΥ ΠΙΝΑΚΑ ΕΛΕΓΧΟΥ



Για να ξεκινήσετε την λειτουργία της συσκευής τοποθετήστε τον διακόπτη που βρίσκεται στο πλάι της συσκευής στη θέση "1".

Για να σταματήσετε την λειτουργία της συσκευής τοποθετήστε τον διακόπτη που βρίσκεται στο πλάι της συσκευής στη θέση "0".



ΕΝΕΡΓΟΠΟΙΗΣΗ ΚΑΙ ΑΠΕΝΕΡΓΟΠΟΙΗΣΗ ΘΕΡΜΑΝΣΗΣ

Για να ενεργοποιήσετε τη θέρμανση πατήστε το πλήκτρο "M (MODE)" μέχρι να εμφανιστεί η ένδειξη της θερμοκρασίας στην οθόνη (πχ 19).

Για να απενεργοποιήσετε την θέρμανση πατήστε το πλήκτρο "M (MODE)" μέχρι να εμφανιστεί η ένδειξη "- -" στην οθόνη (stand-by).

Λειτουργία (MODE)	ΕΝΔΕΙΞΗ	ΑΠΟΤΕΛΕΣΜΑ
COMFORT	Επιθυμητή θερμοκρασία	Η διατηρεί την επιθυμητή θερμοκρασία άνεσης
ECONOMY	EC	Οικονομική λειτουργία (3°C χαμηλότερη από την θερμοκρασία άνεσης).
FROST - PROTECTION	HG	Αντιπαγωτική προστασία.
STOP	- -	Εκτός λειτουργίας

ΡΥΘΜΙΣΗ ΘΕΡΜΟΚΡΑΣΙΑΣ ΑΝΕΣΗΣ (COMFORT)

Με τα πλήκτρα + και - μπορείτε να επιλέξετε την επιθυμητή θερμοκρασία άνεσης. Για να ρυθμίσετε την θερμοκρασία:

- Κλείστε τις πόρτες και τα παράθυρα.
- Ρυθμίστε θερμοκρασία στην οθόνη.
- Περιμένετε μερικές ώρες έως ότου η θερμοκρασία του χώρου σταθεροποιηθεί.
- Αν η θερμοκρασία δεν είναι η επιθυμητή ρυθμίστε την ξανά. Μπορείτε να μεταβάλετε την θερμοκρασία ανά 1 °C

ΟΙΚΟΝΟΜΙΚΗ ΛΕΙΤΟΥΡΓΙΑ (ECONOMY)

Αν πρόκειται να απουσιάσετε πάνω από 2 ώρες από το χώρο συνιστάται να επιλέξετε την οικονομική λειτουργία για μεγαλύτερη εξοικονόμηση ενέργειας.



Για να επιλέξετε την οικονομική λειτουργία πιάστε το πλήκτρο "M (MODE)" μέχρι να εμφανιστεί η ένδειξη "EC" στην οθόνη.

Η θερμοκρασία "economy" είναι εργοστασιακά ρυθμισμένη 3°C χαμηλότερα από τη θερμοκρασία άνεσης.

Για να δείτε τη θερμοκρασία "economy" πιάστε στιγμιαία τα πλήκτρα + ή -.

Για να αλλάξετε τη θερμοκρασία "economy":

- πιάστε το πλήκτρο "M (MODE)" για 3 δευτερόλεπτα.
- η ένδειξη "EC" αναβοσβήνει
- χρησιμοποιήστε τα πλήκτρα + ή - για να ρυθμίσετε την επιθυμητή θερμοκρασία.
- Πιάστε ξανά το πλήκτρο "M (MODE)" για επιβεβαίωση.

ΛΕΙΤΟΥΡΓΙΑ ΑΝΤΙΠΑΓΩΤΙΚΗΣ ΠΡΟΣΤΑΣΙΑΣ (FROST - PROTECTION Η HORS-GEL)

Αν πρόκειται να απουσιάσετε από το χώρο περισσότερες από 24 ώρες συνιστάται να επιλέξετε την λειτουργία αντιπαγωτικής προστασίας.

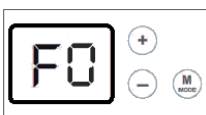


Στη λειτουργία αυτή η θερμοκρασία δωματίου θα διατηρηθεί πάνω από τους 7 °C, (εξοικονόμηση ενέργειας αλλά και προστασία από παγετό).

Για να επιλέξετε την λειτουργία αυτή πιάστε το πλήκτρο "M (MODE)" μέχρι να εμφανιστεί η ένδειξη "HG" στην οθόνη.

ΛΕΙΤΟΥΡΓΙΑ ΑΝΙΧΝΕΥΣΗΣ "ΑΝΟΙΧΤΟΥ ΠΑΡΑΘΥΡΟΥ"

Πιέστε συγχρόνως τα πλήκτρα "M (MODE)" και ⊖ για 10 δευτερόλεπτα. Επιλέξτε F1 για ενεργοποίηση ή FO για απενεργοποίηση της λειτουργίας.



Κατά τη λειτουργία αυτή η συσκευή θα απενεργοποιήσει τη θέρμανση, εάν ανιχνεύσει απότομη πτώση της θερμοκρασίας στο δωμάτιο.



Αν η συσκευή ανιχνεύσει απότομη πτώση θερμοκρασίας (πχ. ανοικτό παράθυρο ή πόρτα) στην οθόνη θα αναβοσβήνει η ένδειξη "FE" και θα σταματήσει η θέρμανση του χώρου.

Για να ενεργοποιήσετε ξανά τη λειτουργία του θερμοπομπού πιέστε το πλήκτρο "M (MODE)".

Προσοχή: Η επαναλειτουργία του θερμοπομπού γίνεται μόνο με χειροκίνητη επαναφορά.

ΚΛΕΙΔΩΜΑ ΧΕΙΡΙΣΤΗΡΙΟΥ

Μπορείτε να κλειδώσετε το χειριστήριο στην τρέχουσα λειτουργία πιέζοντας συγχρόνως τα πλήκτρα + και – για 3 sec. Στην οθόνη θα εμφανιστεί η ένδειξη "EC".



Αν στη συνέχεια πιέσετε οποιοδήποτε πλήκτρο, θα εμφανιστεί η ένδειξη "FF" που καταδεικνύει ότι το χειριστήριο είναι κλειδωμένο.



Για να ξεκλειδώσετε το χειριστήριο πιέστε συγχρόνως τα πλήκτρα + και – για 3 sec.

ΛΕΙΤΟΥΡΓΙΑ ΠΡΟΓΡΑΜΜΑΤΙΣΜΟΥ

Ενεργοποιεί τη χρήση των προεπιλεγμένων εβδομαδιαίων χρονοπρογραμμάτων ή τον έλεγχο της συσκευής από μια μονάδα προγραμματισμού μέσω του καλωδίου πιλότου.

Για να ενεργοποιήσετε τη λειτουργία προγραμματισμού πιέστε το πλήκτρο "M (MODE)" μέχρι να ανάψει η λυχνία προγραμματισμού (PROG).



ΡΥΘΜΙΣΗ ΩΡΑΣ ΚΑΙ ΗΜΕΡΑΣ

Πιέστε το πλήκτρο "M (MODE)" μέχρι να ανάψει η λυχνία προγραμματισμού (PROG).

Πιέστε το πλήκτρο "M (MODE)" για 3 sec. για να εισέλθετε στο μενού χρονοπρογραμματισμού.

Στην αρχή εμφανίζεται η μέρα:

Επιλέξτε τη σωστή ημέρα με τα πλήκτρα "+" και "-" και επικυρώστε την επιλογή πιέζοντας το πλήκτρο "M (MODE)". (MA = Τρίτη, ME = Τετάρτη, JE = Πέμπτη, VE = Παρασκευή, SA = Σάββατο, DI = Κυριακή)

Στη συνέχεια εμφανίζεται η ώρα:

Ρυθμίστε τη σωστή ώρα με τα πλήκτρα "+" και "-" και επικυρώστε την επιλογή πιέζοντας το πλήκτρο "M (MODE)".

Τέλος εμφανίζονται τα λεπτά:

Ρυθμίστε τη σωστή ώρα με τα πλήκτρα "+" και "-" και επικυρώστε την επιλογή πιέζοντας το πλήκτρο "M (MODE)".

Αν υπάρξει διακοπή ρεύματος για πάνω από 30 λεπτά, ο θερμοστάτης χάνει τις ρυθμίσεις ημέρας και ώρας και στην οθόνη θα αρχίσει να αναβοσβήνει η ένδειξη "Hr" και θα πρέπει να ρυθμίσετε ξανά την ημέρα και την ώρα.

ΕΠΙΛΟΓΗ ΧΡΟΝΟΠΡΟΓΡΑΜΜΑΤΩΝ

Πιέστε το πλήκτρο "M (MODE)" μέχρι να ανάψει η λυχνία προγραμματισμού (PROG).

Πιέστε το πλήκτρο "M (MODE)" για 3 sec. για να εισέλθετε στο μενού χρονοπρογραμματισμού.

ΠΡΟΣΟΧΗ: Πριν επιλέξετε κάποιο πρόγραμμα πρέπει να έχετε ρυθμίσει προηγουμένως την ώρα και την ημέρα.

P1	Δύο περίοδοι θέρμανσης (comfort): Από 6:00πμ έως και 8:00πμ και από 17:00μμ έως 23:00μμ
P2	Τρεις περίοδοι θέρμανσης (comfort): Από 6:00πμ έως και 8:00πμ, από 11:30πμ έως και 13:30μμ και από 17:00μμ έως 23:00μμ
P3	Μια περίοδος θέρμανσης (comfort): Από 8:00πμ έως και 23:00μμ
FP	Προγραμματισμός μέσω καλωδίου πιλότου.

Επιλογή προγράμματος ανά ημέρα της εβδομάδας:

LU = Δευτέρα: Με τα πλήκτρα + και – επιλέξτε το πρόγραμμα που επιθυμείτε (P1, P2, P3 ή FP). Πιέστε "M (MODE)" για επιβεβαίωση.

MA = Τρίτη: Με τα πλήκτρα + και – επιλέξτε το πρόγραμμα που επιθυμείτε (P1, P2, P3 ή FP). Πιέστε "M (MODE)" για επιβεβαίωση.

ME = Τετάρτη: Με τα πλήκτρα + και – επιλέξτε το πρόγραμμα που επιθυμείτε (P1, P2, P3 ή FP). Πιέστε "M (MODE)" για επιβεβαίωση.

JE = Πέμπτη: Με τα πλήκτρα + και – επιλέξτε το πρόγραμμα που επιθυμείτε (P1, P2, P3 ή FP). Πιέστε "M (MODE)" για επιβεβαίωση.

VE = Παρασκευή: Με τα πλήκτρα + και – επιλέξτε το πρόγραμμα που επιθυμείτε (P1, P2, P3 ή FP). Πιέστε "M (MODE)" για επιβεβαίωση.

SA = Σάββατο: Με τα πλήκτρα + και – επιλέξτε το πρόγραμμα που επιθυμείτε (P1, P2, P3 ή FP). Πιέστε "M (MODE)" για επιβεβαίωση.

DI = Κυριακή: Με τα πλήκτρα + και – επιλέξτε το πρόγραμμα που επιθυμείτε (P1, P2, P3 ή FP). Πιέστε "M (MODE)" για επιβεβαίωση. Μετά τη ρύθμιση της Κυριακής θα μεταφερθείτε αυτόματα στην ένδειξη της θερμοκρασίας.

Σημείωση: Αν δεν πιέσετε κανένα πλήκτρο για 15sec η οθόνη θα επιστρέψει στην ένδειξη της θερμοκρασίας.

ΕΝΑΡΜΟΝΙΣΜΟΣ ΤΗΣ ΕΝΔΕΙΞΗΣ ΤΟΥ ΘΕΡΜΟΣΤΑΤΗ ΜΕ ΕΝΑ ΘΕΡΜΟΜΕΤΡΟ ΧΩΡΟΥ

Σε κάποιες περιπτώσεις μπορεί η θερμοκρασία που βλέπετε στην οθόνη να μην συμβαδίζει με την θερμοκρασία που διαβάζετε σε ένα θερμόμετρο χώρου. Στην περίπτωση αυτή μπορείτε να εναρμονίσετε χειροκίνητα τις δυο θερμοκρασίες. Αυτή η ρύθμιση μπορεί να γίνει μόνο αν η θερμοκρασία είναι μεταξύ 17 °C - 23 °C.

Για να κάνετε σωστά τη ρύθμιση:

- Κλείστε όλες τις πόρτες και τα παράθυρα στο χώρο που βρίσκεται η συσκευή και περιμένετε έως ότου η θερμοκρασία σταθεροποιηθεί πλήρως (μετά από 6 ώρες θέρμανσης του χώρου). Το θερμόμετρο αναφοράς πρέπει να τοποθετηθεί στη μέση του δωματίου στα 1,2m από το έδαφος.
- Ρυθμίστε τη θερμοκρασία "comfort" με το πλήκτρο "M (MODE)" πχ 19oC.
- Πιέστε το πλήκτρο "M (MODE)" για 6sec.
- Η ένδειξη της θερμοκρασίας θα αρχίσει να αναβοσβήνει, που σημαίνει ότι μπορεί να γίνει εναρμόνιση.
- Πιέστε + ή - για να επιλέξετε τη νέα θερμοκρασία
- Πιέστε "M (MODE)" για επιβεβαίωση.
- Αν στην οθόνη εμφανιστεί η ένδειξη "FF" σημαίνει ότι η εναρμόνιση δε μπορεί να γίνει.

Σημείωση: Αν δεν πιέσετε κανένα πλήκτρο για 15sec η οθόνη θα επιστρέψει στην ένδειξη της θερμοκρασίας.

ΠΡΟΣΤΑΣΙΑ ΥΠΕΡΘΕΡΜΑΝΣΗΣ

Για την ασφάλειά σας η συσκευή είναι εφοδιασμένη με προστασία υπερθέρμανσης. Εάν ο εξερχόμενος αέρας εμποδίζεται (λ.χ. η γρίλια του αέρα είναι καλυμμένη ή κλειστή) η συσκευή θα σταματήσει να λειτουργεί αυτόματα.

Κλείστε τη συσκευή για λίγα λεπτά. Μόλις η συσκευή «κρυώσει» αρκετά μπορείτε να τη θέσετε και πάλι σε λειτουργία. Μην επαναλειτουργήσετε τη συσκευή αν δεν έχετε πρώτα διορθώσει το πρόβλημα που δημιούργησε την υπερθέρμανση.

ΠΡΟΣΟΧΗ: Η συσκευή είναι πολύ ζεστή όταν λειτουργεί.

ΟΔΗΓΙΕΣ ΣΥΝΤΗΡΗΣΗΣ

Η συσκευή δεν απαιτεί κάποια ειδική συντήρηση.

Αποσυνδέστε την συσκευή από το ρεύμα πριν από κάθε σας ενέργεια. Για να απομακρύνετε τη σκόνη, χρησιμοποιήστε ένα μαλακό ύφασμα.

Για να απομακρύνετε σημάδια χρησιμοποιήστε ένα υγρό ύφασμα. Μην χρησιμοποιείτε ποτέ λειαντικά προϊόντα, που θα μπορούσαν να καταστρέψουν την επίστρωση πολυεστέρα. Κατά διαστήματα να αφαιρείτε τη σκόνη που συγκεντρώνεται στα πλέγματα εξαερισμού χρησιμοποιώντας μια ηλεκτρική σκούπα. Συσσώρευση σκόνης για μεγάλο χρονικό διάστημα μπορεί να προκαλέσει υπερθέρμανση της συσκευής και να

προκαλέσει ενεργοποίηση του μηχανισμού ασφαλείας.

Σε περίπτωση βλάβης, αποσυνδέστε τη μονάδα από το ρεύμα. Οποιαδήποτε επισκευή πρέπει να γίνεται μόνο από αδειούχο / επαγγελματία ηλεκτρολόγο.

ΜΗΝ ΚΑΛΥΠΤΕΤΕ ΠΟΤΕ ΤΗ ΣΥΣΚΕΥΗ

Αποφύγετε τις ανοιχτές πόρτες μπροστά από την συσκευή και μην τοποθετείτε μπροστά από την συσκευή μεγάλα έπιπλα. Η είσοδος και η έξοδος του αέρα από την συσκευή πρέπει να γίνεται ανεμπόδιστα.

ΜΗΝ ΕΙΣΑΓΕΤΕ ΑΝΤΙΚΕΙΜΕΝΑ ΜΕΣΑ ΣΤΗΝ ΣΥΣΚΕΥΗ

Παρακολουθείστε τα παιδιά με προσοχή. Μην εισάγετε στη μονάδα κανενός είδους αντικείμενο μέσω των στενών ανοιγμάτων.

ΟΡΟΙ ΕΓΓΥΗΣΗΣ

Η εγγύηση περιορίζεται αυστηρά στη δωρεάν αντικατάσταση ή στην επιδιόρθωση του τμήματος ή των τμημάτων του προϊόντος που αναγνωρίζονται ως ελαττωματικά.

Η επιδιόρθωση πραγματοποιείται στις εγκαταστάσεις της επιχείρησης. Εφόσον ο κατασκευαστής συμφωνήσει να αποδεχθεί τα τμήματα, αυτά θα σταλούν χωρίς χρέωση εντός 15 ημερών. Ο κατασκευαστής δεν ευθύνεται για τη συναρμολόγηση και αποσυναρμολόγηση και δεν είναι δυνατόν να αξιωθεί εναντίον του αποζημίωση για κανένα λόγο.

Ο κατασκευαστής δεν μπορεί να θεωρηθεί υπεύθυνος για καμία άμεση ή έμμεση ζημιά που προκαλείται από ελάττωμα του προϊόντος σε ανθρώπους ή αντικείμενα και σε καμία περίπτωση δεν είναι υπεύθυνος για την εγκατάσταση των προϊόντων.

Η εγγύηση δεν ισχύει αν οι συσκευές χρησιμοποιήθηκαν με λάθος τρόπο ή χρησιμοποιήθηκαν κάτω από διαφορετικές συνθήκες από αυτές για τις οποίες κατασκευάστηκαν.

Η εγγύηση δεν ισχύει σε περίπτωση καταστροφής ή ατυχήματος που προκλήθηκε από αμέλεια, είτε λόγω ελλειπών συντήρησης της συσκευής, είτε λόγω αλλαγής του τρόπου λειτουργίας της, είτε διότι δεν εγκαταστάθηκε σύμφωνα με τις οδηγίες του κατασκευαστή.

Χρόνος εγγύησης: 2 χρόνια.



107, boulevard Ney 75018 Paris France
Tel: + 33.1.53.06.27.70 Fax : + 33.1.44.85.07.15